

## Magistar Combi TS

### Forno touch con boiler, elettrico 6 GN 2/1

ARTICOLO N° \_\_\_\_\_

MODELLO N° \_\_\_\_\_

NOME \_\_\_\_\_

SIS # \_\_\_\_\_

AIA # \_\_\_\_\_



**218721 (ZCOE62T2A0)** Forno Magistar Combi TS, 6 gn 2/1, elettrico

## Descrizione

### Articolo N° \_\_\_\_\_

Forno combi con pannello touch ad alta risoluzione, multilingue. Boiler e sonda Lambda per un controllo reale dell'umidità. Sistema per la distribuzione dell'aria AirFlow e 7 livelli di velocità della ventola per garantire le massime prestazioni. Sistema di lavaggio HP integrato con decalcificazione automatica del boiler. 5 cicli preimpostati (soft, medium, strong, extra strong, solo risciacquo) e funzioni Economizer per risparmiare energia, acqua, detergente e brillantante. Modalità di cottura: automatica (9 categorie di cibo con più di 100 varianti preimpostate); programmi (possono essere salvati e organizzati fino a 1000 programmi di cottura in 16 diverse categorie); manuale (ciclo a vapore, misto e a convezione); cicli speciali (rigenerazione, cottura a bassa temperatura, lievitazione, cottura EcoDelta, sottovuoto, ciclo Static Combi, pastorizzazione per pasta fresca, ciclo di disidratazione, Food Safe Control standard e avanzato).

Funzioni speciali: cottura Multitimer, Cooking Optimizer per ridurre i costi di gestione, Make-it-mine per personalizzare l'interfaccia, funzione Match per dialogare con l'abbattitore, SoloMio per personalizzare la homepage, funzione Calendar per la tua agenda personale, backup automatico per evitare interruzioni durante il servizio. Porta USB per scaricare i dati HACCP, programmi e impostazioni. Connettività disponibile. Sonda a 6 sensori per la misurazione della temperatura al cuore. Porta a doppio

vetro con illuminazione a LED. Costruzione in acciaio inox. Fornito con struttura portategole GN 2/1, passo 67 mm.

### Approvazione: \_\_\_\_\_

## Caratteristiche e benefici

- Interfaccia touch screen ad alta risoluzione (tradotta in più di 30 lingue) - pannello ottimizzato per daltonici.
- Boiler incorporato per un controllo preciso di umidità e temperatura in base alle impostazioni scelte.
- Il sensore Lambda garantisce un controllo reale dell'umidità permettendo di riconoscere automaticamente quantità e dimensioni del cibo per risultati costanti.
- Ciclo a convezione (25°C - 300°C): ideale per cotture a bassa umidità.
- Ciclo combinato (25 °C - 300 °C): la combinazione di calore a convezione e vapore permette di ottenere un ambiente di cottura con umidità controllata, accelerando il processo di cottura e riducendo le perdite di peso.
- Ciclo vapore a bassa temperatura (25 °C - 99 °C): ideale per sottovuoto, rigenerazione e cotture delicate.  
Ciclo vapore (100 °C): per frutti di mare e verdure.  
Vapore ad alta temperatura (25 °C - 130 °C).
- La modalità automatica include 9 categorie di alimenti (carne, pollame, pesce, verdure, pasta/riso, uova, pasticceria salata e dolce, pane, dessert) con oltre 100 varianti preinstallate. Il forno ottimizza automaticamente il processo di cottura in base alle dimensioni, alla quantità e al tipo di cibo per ottenere il risultato selezionato. Visualizzazione in tempo reale dei parametri di cottura. Possibilità di personalizzare e salvare fino a 70 varianti per categoria.
- Modalità programmi: è possibile memorizzare un massimo di 1000 programmi nella memoria del forno, per ricreare la stessa identica ricetta ogni volta. Le ricette possono essere raggruppate in 16 categorie differenti per organizzare al meglio il menù. Sono disponibili anche programmi di cottura in 16 fasi.
- Funzione MultiTimer per gestire fino a 20 diversi cicli di cottura allo stesso tempo, migliorando la flessibilità e garantendo risultati eccellenti. Possono essere salvati fino a 200 programmi MultiTimer.
- Ventola con 7 livelli di velocità da 300 a 1500 giri/min e rotazione inversa per un'uniformità ottimale. La ventola si ferma in meno di 5 secondi quando si apre la porta.
- Sonda spillone a 6 sensori per una massima precisione e controllo di cottura.
- Caricamento delle immagini per una completa personalizzazione dei cicli.
- Funzione automatica di raffreddamento rapido e preriscaldamento.
- Funzione "Make-it-mine" per consentire la completa personalizzazione o il blocco dell'interfaccia utente.
- Porta USB per scaricare i dati HACCP, condividere i programmi di cottura e le configurazioni. La porta USB permette anche l'inserimento della sonda sottovuoto, disponibile come accessorio opzionale.
- Predisposto alla connettività per l'accesso in tempo reale da remoto agli apparecchi collegati e per il monitoraggio HACCP (richiede accessorio opzionale).
- Materiali di supporto come guide e training facilmente accessibili mediante la scansione del QR-Code con qualsiasi dispositivo mobile.
- La modalità di backup con autodiagnostica viene attivata automaticamente in caso di guasto per evitare interruzioni.
- Visualizzazione automatica dei consumi a fine ciclo.
- Cicli Speciali:
  - Rigenerazione su teglia o su piatto (ideale per banqueting)
  - Cottura a bassa temperatura (per ridurre al minimo la perdita di peso e massimizzare la qualità del cibo)
  - Lievitazione
  - Cottura EcoDelta, cottura con sonda per alimenti

mantenendo la differenza di temperatura preimpostata tra il cuore del cibo e la camera di cottura

- Cottura sottovuoto
- Static Combi (per riprodurre la cottura tradizionale da forno statico)
- Pastorizzazione di pasta fresca
- Cicli di disidratazione (ideale per essiccare frutta, verdura, carne, pesce)
- Food Safe Control standard (per monitorare automaticamente la sicurezza del processo di cottura in conformità con gli standard igienici HACCP)
- Food Safe Control avanzato (per guidare la cottura con il fattore di pastorizzazione).
- Sistema intelligente di circolazione dell'aria AirFlow per ottenere le massime prestazioni in termini di uniformità e di controllo della temperatura grazie al design della camera combinato con ventola a velocità variabile di alta precisione.
- SoloMio permette all'operatore di raggruppare le funzioni preferite nella Homepage per un accesso immediato.
- Calendar funziona come un'agenda in cui l'utente può pianificare il lavoro quotidiano e ricevere avvisi personalizzati per ogni attività.
- Raccolta grassi: predisposto per sistema integrato di scarico e raccolta grassi in sicurezza (disponibile come accessorio opzionale).
- 2 diverse opzioni di detergenza disponibili: solido e liquido (richiede accessorio opzionale).
- Capacità: 6 GN 2/1 o 12 GN 1/1.
- Predisposizione per la connettività per l'accesso in tempo reale alle apparecchiature collegate da remoto e monitoraggio dei dati (richiede un accessorio opzionale).
- Sistema di distribuzione dell'aria OptiFlow per ottenere le massime prestazioni in termini di uniformità di raffreddamento/ riscaldamento e controllo della temperatura grazie ad uno speciale design della camera.

## Costruzione

- Porta a doppio vetro con circolo d'aria per assicurare un migliore isolamento termico e per il raffreddamento del pannello. Vetro interno apribile per una facile pulizia.
- Camera interna senza giunture, angoli arrotondati per una massima igiene e una facile pulizia.
- Interamente in acciaio inox AISI 304.
- Accesso frontale alla scheda di controllo per facilitare la manutenzione.
- Doccetta integrata con sistema di ritiro automatico per un rapido risciacquo.
- Protezione all'acqua IPX5 per una facile pulizia.
- Fornito con n.1 supporto teglie GN 2/1, passo 67 mm.

## Sostenibilità

- Funzione potenza ridotta per cicli personalizzati di cottura lenta.
- Lavaggio automatico HP: sistema integrato di lavaggio automatico con decalcificazione del boiler. 5 cicli automatici (soft, medium, strong, extra strong, solo risciacquo) e funzioni green per risparmio energetico, d'acqua, di detergente e brillantante. Programmabile anche con partenza ritardata.
- Cooking Optimizer organizza la sequenza di cottura dei cicli scelti ottimizzando il lavoro in cucina in termini di efficienza energetica e di tempo.
- Con la funzione Match il forno e l'abbattitore sono collegati tra loro e comunicano per guidare l'utente attraverso il processo cook&chill, ottimizzando tempi ed efficienza (richiede accessori opzionali).

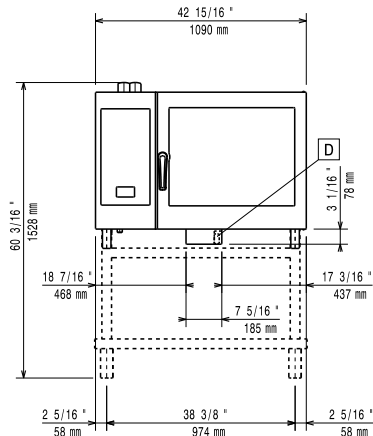
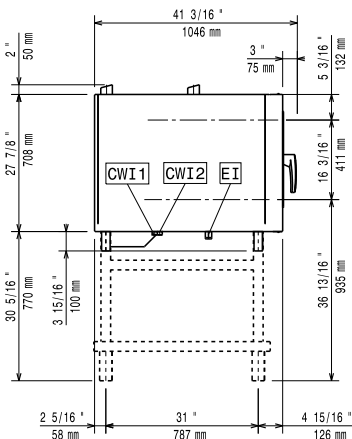
**Magistar Combi TS**  
**Forno touch con boiler, elettrico 6 GN 2/1**

L'azienda si riserva il diritto di apportare modifiche ai prodotti senza preavviso

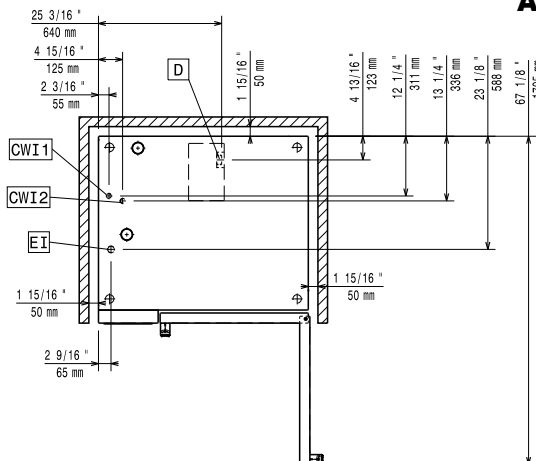
**Accessori opzionali**

• Demineralizzatore con cartuccia a resina con contaltri incorporato per forni (per utilizzo intensivo)	PNC 920003	<input type="checkbox"/>	• Kit sovrapposizione forno 6 gn 2/1 su forno elettrico 6 e 10 gn 2/1 - h=120 mm	PNC 922621	<input type="checkbox"/>
• Addolcitore acqua a sale con rigenerazione automatica delle resine	PNC 921305	<input type="checkbox"/>	• Carrello per struttura portateghe 6&10 gn 2/1	PNC 922627	<input type="checkbox"/>
• Kit ruote per base forno 6&10 gn 1/1 e gn 2/1 (non per base disassemblata)	PNC 922003	<input type="checkbox"/>	• Carrello per strutture portateghe scorrevoli per forni sovrapposti 6 gn 2/1 su rialzo	PNC 922629	<input type="checkbox"/>
• Coppia di griglie GN 1/1, AISI 304	PNC 922017	<input type="checkbox"/>	• Carrello per strutture portateghe scorrevoli per forni sovrapposti 6 gn 2/1 su 6&10 gn 2/1	PNC 922631	<input type="checkbox"/>
• Coppia di griglie GN 1/1 per polli (8 polli per griglia)	PNC 922036	<input type="checkbox"/>	• Rialzo con piedini per forni sovrapposti 6 gn 2/1	PNC 922633	<input type="checkbox"/>
• Griglia inox aisi 304, gn 1/1	PNC 922062	<input type="checkbox"/>	• Rialzo con ruote per forni sovrapposti 6 gn 2/1, h=250 mm	PNC 922634	<input type="checkbox"/>
• Griglia inox aisi 304, gn 2/1	PNC 922076	<input type="checkbox"/>	• Kit tubi di scarico in acciaio inox per forno 6&10 gn 1/1 e gn 2/1 - diam.=50mm	PNC 922636	<input type="checkbox"/>
• Doccia laterale esterna (include i supporti per il montaggio)	PNC 922171	<input type="checkbox"/>	• Kit tubi di scarico in plastica per forno 6&10 gn 1/1 e gn 2/1 - diam.=50mm	PNC 922637	<input type="checkbox"/>
• Coppia di griglie GN 2/1 in AISI 304	PNC 922175	<input type="checkbox"/>	• Carrello con due bacinelle per raccolta grassi	PNC 922638	<input type="checkbox"/>
• Teglia panificazione forata in alluminio/silicone 400x600mm, per 5 baguette	PNC 922189	<input type="checkbox"/>	• Kit raccolta grassi per base aperta (due bacinelle, rubinetto e scarico)	PNC 922639	<input type="checkbox"/>
• Teglia panificazione in alluminio forato con 4 bordi	PNC 922190	<input type="checkbox"/>	• Supporti per installare a parete il forno 6 gn 2/1	PNC 922644	<input type="checkbox"/>
• Teglia panificazione in alluminio 400x600mm	PNC 922191	<input type="checkbox"/>	• Teglia antiaderente forata per ciclo disidratazione, GN 1/1, h=20 mm	PNC 922651	<input type="checkbox"/>
• 2 cesti per friggere	PNC 922239	<input type="checkbox"/>	• Teglia antiaderente forata piatta per ciclo disidratazione, GN 1/1	PNC 922652	<input type="checkbox"/>
• Griglia pasticceria 400x600 mm in AISI 304	PNC 922264	<input type="checkbox"/>	• Base aperta per forno 6&10 gn 2/1, disassemblata	PNC 922654	<input type="checkbox"/>
• Nasello chiusura porta a doppio scatto	PNC 922265	<input type="checkbox"/>	• Scudo termico per forno 6 gn 2/1	PNC 922665	<input type="checkbox"/>
• Griglia GN 1/1 per 8 polli	PNC 922266	<input type="checkbox"/>	• Scudo termico per forni sovrapposti 6 gn 2/1 su 6 gn 2/1	PNC 922666	<input type="checkbox"/>
• Sonda USB per cottura sotto-vuoto, compatibile con forni EasySteamPlus con aggiornamento software a partire dalla versione 4.10	PNC 922281	<input type="checkbox"/>	• Scudo termico per forni sovrapposti 6 gn 2/1 su 10 gn 2/1	PNC 922667	<input type="checkbox"/>
• Kit spiedo con griglia e 6 spiedini corti. Per forni GN 2/1 LW e forni CW	PNC 922325	<input type="checkbox"/>	• Struttura portateghe fissa 5 gn 2/1 - passo 85mm	PNC 922681	<input type="checkbox"/>
• Telaio per spiedo idoneo ad ospitare spiedini lunghi o corti (non inclusi) - per forni GN 1/1 e 2/1 LW e CW.	PNC 922326	<input type="checkbox"/>	• Staffe per fissaggio a parete forni	PNC 922687	<input type="checkbox"/>
• 6 spiedini corti	PNC 922328	<input type="checkbox"/>	• Kit 4 piedini regolabili per forno 6&10 gn, 100-115 mm	PNC 922688	<input type="checkbox"/>
• Affumicatore per forni	PNC 922338	<input type="checkbox"/>	• Supporto teglie per base forno 6 e 10 gn 2/1	PNC 922692	<input type="checkbox"/>
• Gancio multifunzione con 2 uncini	PNC 922348	<input type="checkbox"/>	• Supporto per tanica detergente per base aperta	PNC 922699	<input type="checkbox"/>
• Kit 4 piedini flangiati per forno 6&10 gn, 100-130mm	PNC 922351	<input type="checkbox"/>	• Struttura portateghe+ruote, 6 gn 2/1 - passo 65mm	PNC 922700	<input type="checkbox"/>
• Bacinella raccolta grassi GN 2/1, h=60 mm	PNC 922357	<input type="checkbox"/>	• Griglia antiaderente forata a rombi, gn 1/1	PNC 922713	<input type="checkbox"/>
• Griglia GN 1/1 per anatre	PNC 922362	<input type="checkbox"/>	• Supporto sonda per liquidi	PNC 922714	<input type="checkbox"/>
• Supporto teglie per base forno disassemblata, 6&10 gn 2/1	PNC 922384	<input type="checkbox"/>	• Cappa odour reduction con motore per forni elettrici 6 e 10 gn 2/1	PNC 922719	<input type="checkbox"/>
• Supporto a parete per tanica detergente	PNC 922386	<input type="checkbox"/>	• Cappa odour reduction con motore per forni elettrici sovrapposti 6 gn 2/1 su 6 o 10 gn 2/1	PNC 922721	<input type="checkbox"/>
• Sonda USB con sensore singolo	PNC 922390	<input type="checkbox"/>	• Cappa a condensazione con motore per forni elettrici 6&10 gn 2/1	PNC 922724	<input type="checkbox"/>
• Base scorrimento per struttura portateghe+maniglia 6&10 gn 2/1	PNC 922605	<input type="checkbox"/>	• Cappa a condensazione con motore per forni elettrici sovrapposti 6 gn 2/1 su 6&10 gn 2/1	PNC 922726	<input type="checkbox"/>
• Struttura portateghe+ruote, 5 gn 2/1 - passo 80mm	PNC 922611	<input type="checkbox"/>	• Cappa con motore per forni 6&10 gn 2/1	PNC 922729	<input type="checkbox"/>
• Base aperta con supporto teglie per forno 6&10 gn 2/1	PNC 922613	<input type="checkbox"/>	• Cappa con motore per forni sovrapposti 6 gn 2/1 su 6&10 gn 2/1	PNC 922731	<input type="checkbox"/>
• Base armadiata con supporto teglie per forno 6&10 gn 2/1	PNC 922616	<input type="checkbox"/>	• Cappa senza motore per forni 6&10 gn 2/1	PNC 922734	<input type="checkbox"/>
• Base armadiata calda con supporto teglie per forno 6&10 gn 2/1 e 400x600mm	PNC 922617	<input type="checkbox"/>			
• Kit connessione esterna detergente e brillantante	PNC 922618	<input type="checkbox"/>			

- Cappa senza motore per forni sovrapposti 6 gn 2/1 su 6&10 gn 2/1 PNC 922736
- Kit 4 piedini regolabili per forno 6&10 gn, 230-290 mm PNC 922745
- Teglia per cotture tradizionali, h=100mm PNC 922746
- Griglia doppio uso (lato liscio e lato rigato) 400x600mm PNC 922747
- Carrello per kit raccolta grassi PNC 922752
- Riduttore pressione acqua in ingresso PNC 922773
- Kit per l'installazione del sistema di gestione dei picchi di energia elettrica per forni 6 e 10 GN PNC 922774
- Teglia antiaderente U-PAN GN 1/1, H=20mm PNC 925000
- Teglia antiaderente U-PAN GN 1/1, H=40mm PNC 925001
- Teglia antiaderente U-PAN GN 1/1, H=60mm PNC 925002
- Griglia speciale per forno GN 1/1 doppio uso (in alluminio e con rivestimento antiaderente per "grigliare in forno" - lato liscio, lato rigato) PNC 925003
- Griglia in alluminio GN 1/1 per forni (per grigliare carne, verdure, ecc.) PNC 925004
- Teglia con stampi per 8 uova, pancakes, hamburgers, gn 1/1 PNC 925005
- Teglia piana pasticceria-panificazione, gn 1/1 PNC 925006
- Griglia GN 1/1 in alluminio antiaderente, per cottura in forno di 28 patate PNC 925008
- Kit di compatibilita' installazione nuovo forno su base precedente gamma gn 2/1 PNC 930218

**Fronte**

**Lato**


- C-** = Attacco acqua fredda    **EI** = Connessione elettrica  
**WI-1**  
**C-** = Attacco acqua fredda 2  
**WI-2**  
**D** = Scarico acqua  
**DO** = Tubo di scarico

**Alto**

**Elettrico**

<b>Tensione di alimentazione:</b>	
<b>218721 (ZCOE62T2A0)</b>	380-415 V/3N ph/50-60 Hz
<b>Potenza installata, default:</b>	21.4 kW
<b>Potenza installata max:</b>	22.9 kW
<b>Circuit breaker required</b>	

**Acqua**

<b>Attacco acqua "FCW"</b>	3/4"
<b>Pressione, bar min/max:</b>	1-6 bar
<b>Scarico "D":</b>	50mm

Zanussi raccomanda l'uso di sistemi per il trattamento dell'acqua, basati su test specifici sulle condizioni dell'acqua.

Si prega di fare riferimento al manuale d'uso per informazioni dettagliate sulla qualità delle acque.

**Temperatura massima di alimentazione dell'acqua in ingresso:**

<b>Cloruri:</b>	30 °C
<b>Conducibilità:</b>	<17 ppm
	>50 µS/cm

**Installazione**

<b>Spazio libero</b>	5 centimetri lato posteriore e lato destro.
<b>Spazio consigliato per l'accesso alla manutenzione:</b>	50 centimetri sul lato sinistro.

**Capacità**

<b>GN:</b>	6 - 2/1 Gastronorm
<b>Capacità massima di carico:</b>	60 kg

**Informazioni chiave**

<b>Cardini porte:</b>	
<b>Dimensioni esterne, larghezza:</b>	1090 mm
<b>Dimensioni esterne, profondità:</b>	971 mm
<b>Dimensioni esterne, altezza:</b>	808 mm
<b>Peso netto:</b>	158 kg
<b>Peso imballo:</b>	181 kg
<b>Volume imballo:</b>	1.28 m³

**Magistar Combi TS**  
**Forno touch con boiler, elettrico 6 GN 2/1**

L'azienda si riserva il diritto di apportare modifiche ai prodotti senza preavviso